



## SSP / SSH



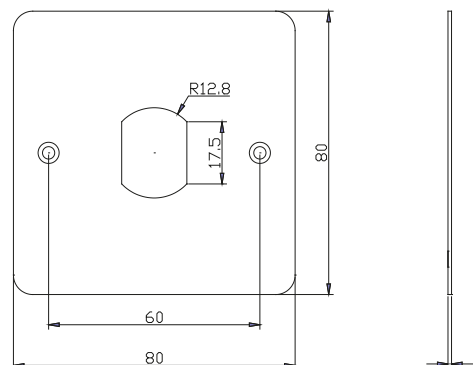
➤ SSP225VGK/T25



➤ Compatible tête Vigik



➤ Compatibles boîtes d'encastements électriques normalisées



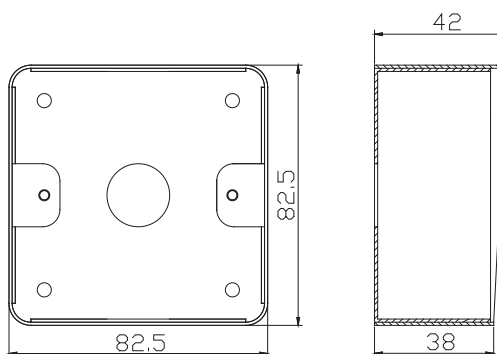
### Plaque d'encastrement

### SSP225VGK/T25

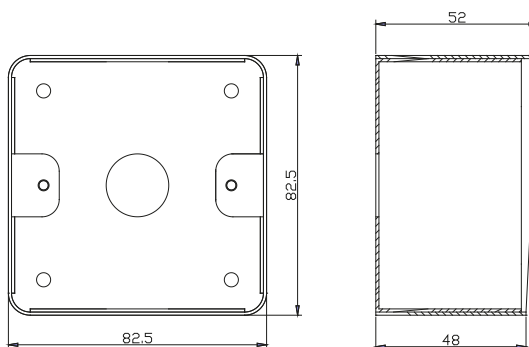
Matériel	<b>Acier inoxydable</b>
Perçage plaque	T25 / Tête VIGIK®
Dimensions (L x h x p)	80 x 80 x 1 mm
Poids brut	0,05 Kg



➤ SSH200



➤ SSH202



### Boîtiers applique

### SSH200

### SSH202

Matériel	<b>Acier inoxydable</b>	
Accessoires	Vis antivandales et outil de montage	
Dimensions (L x h x p)	82,5 x 82,5 x 38/42 mm	82,5 x 82,5 x 48/52 mm
Poids brut	0,26 Kg	0,3 Kg